



Декларация: ТР ТС № RU Д-RU.ИМ43.В.00912

Сертификат: № РОСС RU.31653.04СПБ0.П04.029

Сертификат: № С-RU.ПБ68.В.03036

Извещатель охранный магнитоконтактный радиоканальный «RDD2»

Паспорт

Идентификационный номер прибора

1. Назначение изделия

Извещатель охранный магнитоконтактный радиоканальный «RDD2» (далее – извещатель) предназначен для работы совместно с радиоканальными приборами «Контакт» в качестве датчика открытия (геркон).

Извещатель формирует сигнал по основной и дополнительной (проводной шлейф) зоне, тревогу тампера и передаёт их на приемо-контрольный прибор.

Извещатель соответствует ТУ 4372-002-96820587-2013 и признан годным для эксплуатации.

2. Разработчик

ООО «НПО «Ритм»
195248, Россия, г. Санкт-Петербург,
пр. Энергетиков, д. 30, корпус 8

3. Производитель

ООО «Завод «Ритм»
192241, Россия, г. Санкт-Петербург,
Южное шоссе, дом 37, корп. 2, литера А

4. Комплектность

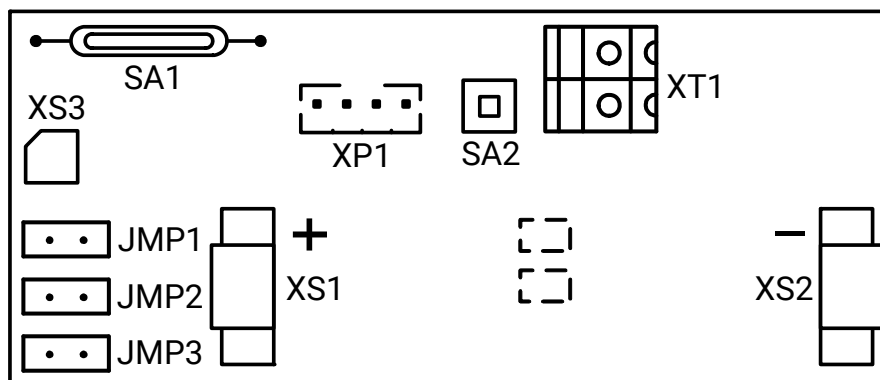
Извещатель охранный магнитоконтактный радиоканальный «RDD2»	1 шт.
Магнит N35-6-25 в корпусе	1 шт.
Подложка магнита	3 шт.
Перемычка (джампер) 2 мм	2 шт.
Элемент питания AA ER14505 3.6В	1 шт.
Датчик отрыва от поверхности ¹	1 шт.
Тампер	1 шт.
Комплект крепежа	1 шт.
Паспорт	1 шт.
Упаковка	1 шт.

¹ По умолчанию установлен.

5. Технические характеристики

Характеристика	Значение
Частотный диапазон, МГц	433,075 – 434,775
Период контроля связи с прибором, мин	1-60
Настройка радиосистемы без применения ПК	+
Количество радиоканалов в диапазоне, шт.	7
Шифрование радиообмена	+
Дальность радиосвязи в зоне прямой видимости, м, до	600
Максимальная излучаемая мощность передатчика, мВт	10
Рабочий зазор между магнитом и датчиком, не более, мм	10
Элемент питания	Li батарея 3,6 В (тип АА)
Время автономной работы от одного элемента питания, лет	до 3 ²
Предупреждение о низком уровне заряда батареи	+
Тампер (совмещен с датчиком отрыва от поверхности)	+
Дополнительная зона (проводной шлейф)	+
Настройка нормального состояния доп. шлейфа	+
Габаритные размеры, мм	70×30×22
Масса, г	63
Диапазон рабочих температур ³ , °С	-30...+55

6. Назначение элементов



Элемент	Назначение
XT1	Разъём для подключения дополнительного шлейфа типа «сухие контакты»
SA1	Геркон
SA2	Тампер
XP1	Разъём для подключения кабеля для связи с ПК USB1 (https://goo.gl/W3SHJV) или USB2 (https://goo.gl/8Et8my)
JMP1, JMP2, JMP3	Перемычки для изменения режимов работы. Устанавливайте перемычки только при снятом элементе питания.
XS1, XS2	Держатели элемента питания
XS3	Антенна

Пунктиром на схеме изображены световые индикаторы, расположенные с обратной стороны платы.

² Время автономной работы напрямую зависит от условий эксплуатации. При отрицательных температурах время работы существенно сокращается.

³ Без учёта температурных ограничений элемента питания.

7. Световая индикация

Рабочий режим		
Красный	Мигает 1 раз	Тревожный сигнал принят
Красный/ Зелёный	Чередование раз в секунду	Тампер открыт
Красный	Мигает очень часто	Извещатель не добавлен в радиосистему
Красный	Мигает 2 раза через каждые 5 секунд	Элемент питания разряжен
Режим добавления в радиосистему		
Красный	Горит	Извещатель готов к добавлению в радиосистему
Зелёный	Мигает	Радиосистема найдена
Зелёный	Горит	Извещатель добавлен в радиосистему
Режим настройки		
Красный + Зелёный	Горит постоянно	Извещатель готов к подключению к ПК, или обновление ПО завершено
Зелёный	Горит	Происходит обновление ПО
Режим тестирования радиоканала		
Зелёный	Мигает 1 раз	Извещатель отправил тестовую посылку
Красный	Мигает 1 раз	Извещатель получил ответ на тестовую посылку
Красный	Мигает очень часто	Извещатель не добавлен в радиосистему
Режим аппаратного сброса настроек		
Красный	Мигает 5 раз	Идёт подготовка к сбросу настроек
Красный	Горит	Настройки сброшены к заводским
Режим тестирования элемента питания		
Красный	Горит 2 секунды	Извещатель перешёл в режим тестирования элемента питания
Зелёный	Горит 1 секунду	Окончание тестирования элемента питания
Красный	Две короткие вспышки + горит 4 сек.	Депассивация элемента питания
Извещатель неисправен		
Красный	Мигает сериями по 5 раз с интервалом 0,5 сек. и паузой 3 сек.	Извещатель неисправен

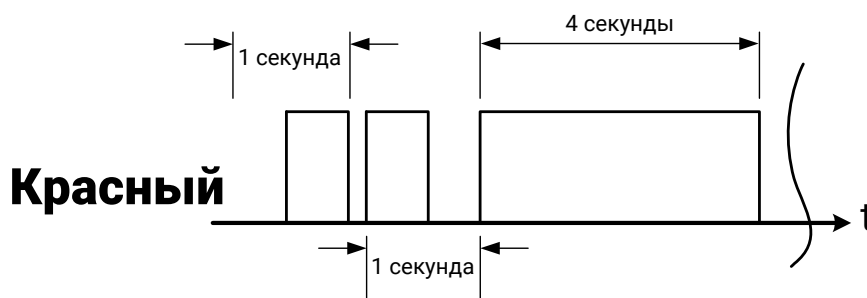
8. Назначение перемычек

Для смены режима работы извещателя извлеките батарею, установите (снимите) необходимые перемычки и установите батарею обратно, соблюдая полярность.

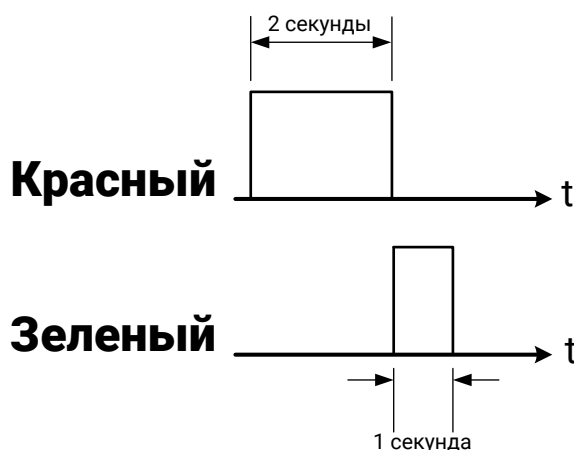
Установленные перемычки	Режим работы
Все перемычки сняты	Дежурный режим
JMP1	Режим добавления в радиосистему
JMP2	Режим смены ПО/настройки
JMP3	Режим тестирования радиоканала
JMP1 + JMP3	Режим аппаратного сброса настроек

9. Подготовка прибора к работе и добавление в радиосистему

1. Извещатель устанавливайте на неподвижную поверхность дверного или оконного проёма на расстоянии не менее 1 м от приёмного радиоканального устройства. Ответная часть устанавливается на раму окна или на дверь. Не устанавливайте извещатель в непосредственной близости от источников электромагнитных помех, массивных металлических предметов и конструкций, трасс силового кабеля.
2. Откройте корпус.
3. Установите элемент питания и закройте крышку.
4. После закрытия крышки извещателя или установки батареек, извещатель переходит в **режим теста элемента питания**:
 - a. При запуске теста загорится красный индикатор на 2 секунды.
 - b. Если требуется (элемент питания давно не использовался), то происходит его депассивация: красный индикатор загорается сериями, представленными на рисунке ниже, до того момента, пока элемент питания не перейдёт в нормальный рабочий режим. Рекомендуется заменить элемент питания, если он остаётся в этом режиме более 15 минут.

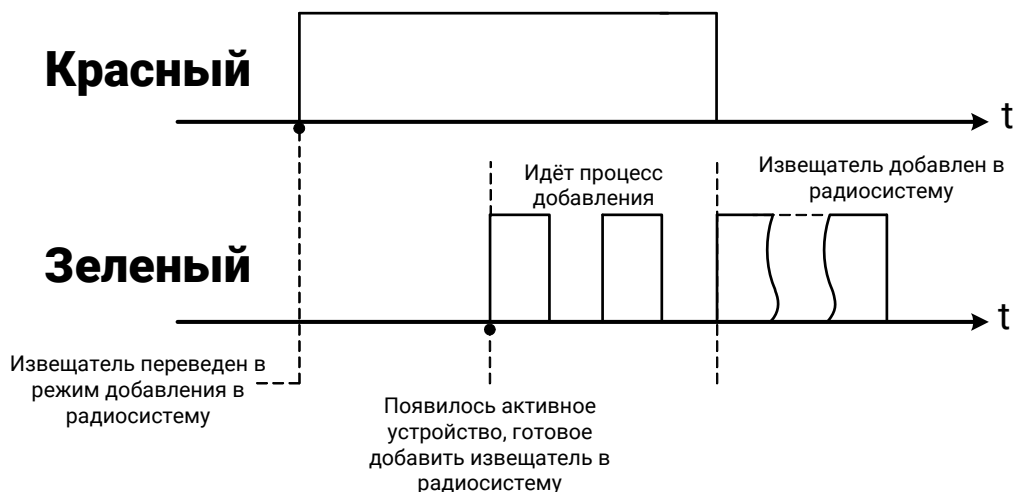


- c. При выходе из режима теста элемента питания индикатор загорится зелёным на 1 секунду. На рисунке приводится диаграмма при условии, что депассивация не производилась.



Тест элемента питания будет производиться каждый раз при закрытии крышки извещателя.

5. Переведите извещатель в режим добавления в радиосистему (см. §8). Добавьте извещатель в радиосистему приёмного устройства, руководствуясь инструкцией на устройство. Расстояние от извещателя до приёмного устройства должно быть не менее 1 м. Извещатель получит настройки от приёмного устройства. Процедура добавления показана на диаграмме:



6. Переведите извещатель в режим тестирования радиоканала (см. §8).
7. По светодиодной индикации убедитесь, что в месте предполагаемой установки извещателя происходит уверенный обмен сообщениями. Допускается не получить 2-3 ответа на 10 отправленных сообщений.
8. Если используется дополнительный проводной шлейф, заведите шлейф и подключите его к разъёму ХТ1.
9. Уложите подходящие провода в пазы и закрепите основание корпуса на поверхности. По умолчанию установлен датчик отрыва корпуса от поверхности.
10. Переведите извещатель в дежурный режим (см. параграф 8).
11. Проконтролируйте прохождение сигнала основной тревоги, тревоги тампера и, при необходимости, дополнительного шлейфа.
12. Установите ответную часть (магнит) на расстоянии не более 10 мм от геркона SA1. При необходимости используйте подложки.
13. Извещатель готов к работе.



Качество радиосвязи между извещателем и приёмным устройством определяется уровнем ослабления сигнала, который отображается в программе настройки приёмного устройства. На качество сигнала может влиять удаленность приёмного устройства, направленность антенн, а также массивные металлические и железобетонные конструкции, находящиеся в зоне приема.

10. Аппаратный сброс к заводским настройкам

Извлеките элемент питания из держателя, установите переключки JMP1 + JMP3 и установите обратно элемент питания. Ход процедуры показан на диаграмме:



11. Замены элемента питания

При необходимости зачистите контактные площадки и замените элемент питания. При смене элемента питания замкните батарейные контакты на 2 секунды, после чего установите новый элемент питания.

12. Обновление ПО и настройка извещателя

Порядок обновления ПО извещателя:

1. Извлеките элемент питания и установите перемычку JMP2.
2. Установите элемент питания.
3. Убедитесь, что извещатель имеет корректную индикацию (горит красный+зелёный).
4. Подключите кабель настройки USB1 или USB2 к разъему XP1.
5. Запустите программу Reinstall Sensors (доступна на сайте www.ritm.ru).

13. Изменение нормального состояния шлейфа

Возможно задание нормального состояния шлейфа (нормально замкнут или разомкнут).

Для изменения нормального состояния шлейфа выполните следующие действия:

1. Подключите извещатель к компьютеру с помощью кабеля для связи с компьютером USB1 или USB2 (разъем XP1).
2. Откройте программу настройки внешнего шлейфа⁴.
3. Укажите используемый COM-порт (см. Диспетчер устройств) и нажмите кнопку «Подключить».
4. Выберите необходимое состояние шлейфа «Нормально замкнутый» или «Нормально разомкнутый».
5. После окончания настройки нажмите кнопку «Отключить».

14. Техническое обслуживание

Не реже 2 раз в год проверяйте надёжность контактов и подводящие провода на предмет механических повреждений. При необходимости зачистите контактные площадки, устраните нарушение изоляции проводов. При необходимости замените элемент питания.

15. Меры безопасности

Все работы, связанные с установкой, настройкой и обслуживанием извещателя, должны проводиться в соответствии с ПУЭ персоналом, имеющим для этого соответствующую квалификацию.

⁴ <https://goo.gl/owAmtZ>

16. Транспортировка и хранение

Транспортировка извещателя должна осуществляться в упаковке, в закрытых транспортных средствах. Условия хранения и транспортировки должны соответствовать условиям 1 по ГОСТ 15150. В помещениях для хранения не должно быть токопроводящей пыли, паров кислот и щелочей, а также газов, вызывающих коррозию и разрушающих изоляцию.

17. Гарантии изготовителя

Изготовитель гарантирует соответствие извещателя требованиям технических условий при соблюдении клиентом условий транспортировки, хранения, монтажа и эксплуатации.

Гарантийный срок эксплуатации – 12 месяцев со дня ввода в эксплуатацию, но не более 18 месяцев с момента изготовления.

Гарантийный срок хранения – 6 месяцев с момента изготовления.

На элемент питания гарантия не распространяется.

Изготовитель оставляет за собой право вносить изменения, не ухудшающие функциональность извещателя без предварительного уведомления потребителей.

18. Сведения о рекламации

При отказе в работе или неисправности извещателя в период действия гарантийного срока, составьте акт о неисправности с указанием даты выпуска и ввода в эксплуатацию, характера дефекта.

Неисправный извещатель с актом о неисправности направлять по адресу покупки, либо в ООО «НПО «Ритм»:

ООО «НПО «Ритм»
195248, Россия, г. Санкт-Петербург,
пр. Энергетиков, д. 30, корпус 8.
+7 (812) 325-01-02
www.ritm.ru info@ritm.ru